

Stalowe wymienniki ciepła do kominków BONUS

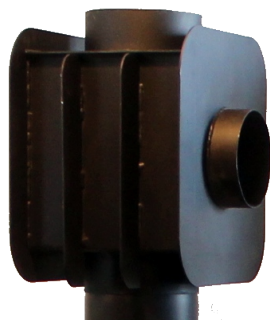
Płaszcz stalowy wymienników BONUS wykonany ze stali kotłowej o grubości 3 mm.

Elementy wymienników produkowane są przy pomocy nowoczesnych urządzeń CNC (Laser 2D, Laser 3D, Prasy krawędziowe, Gietarki).

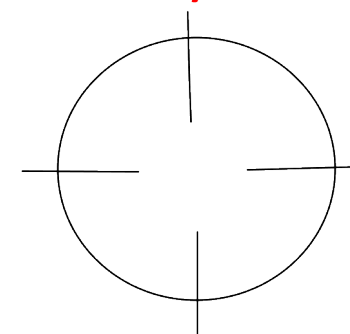
Grupa owo.pl

	BONUS 1		BONUS 2		BONUS 4		Radiatory „PŁETWA”	
Króćce spalin wlot/wylot [mm]	150	150	180	180	180	180	Rury: fi 150, 180, 200 x 500	
	180	180	200	180	200	180		
	-	-	200	200	200	200		
poprzeczne wymienniki	1 (rura fi 120)		2 (rury fi 120)		4 (rury fi 2 cale)		4-6 wspawane płetwy stalowe	
wysokość/szerokość/głębokość	400x380x290 mm		500x390x430 mm		500x420x300 mm		-	
Orientacyjna moc* [kw]	4		5		7		-	
Cena netto/brutto	362	445	476	585	508	625	150,41	185

* moc grzewcza zależna jest od:
 - temperatury spalin i ilości energii cieplnej zawartej w spalinach
 - prędkości przepływu spalin
 - wkładu kominkowego (paleniska)



radiatory PŁETWA



Akumulacyjne wymienniki serii HOPPER nastawka

Akumulacyjno – konwekcyjne,

szczelne odbiorniki ciepła ze spalin (zasypowe) o dużej, stałej i skutecznej retencji ciepła. Przeznaczone do pracy z wkładami kominkowymi serii UNICO Dragon (wybrane modele), oraz innymi wkładami kominkowymi o dużym potencjale grzewczym. Masa akumulacyjna: 200 – 400 kg (w zależności od modelu)

HOPPER nastawka – 1980 - 2430 zł

ceny netto

Grupa owo.pl
 ul. Krakowska 32 A
 32-065 Krzeszowice
 Tel: 602 259 809 | biuro@owo.pl
 Strona internetowa: www.owo.pl

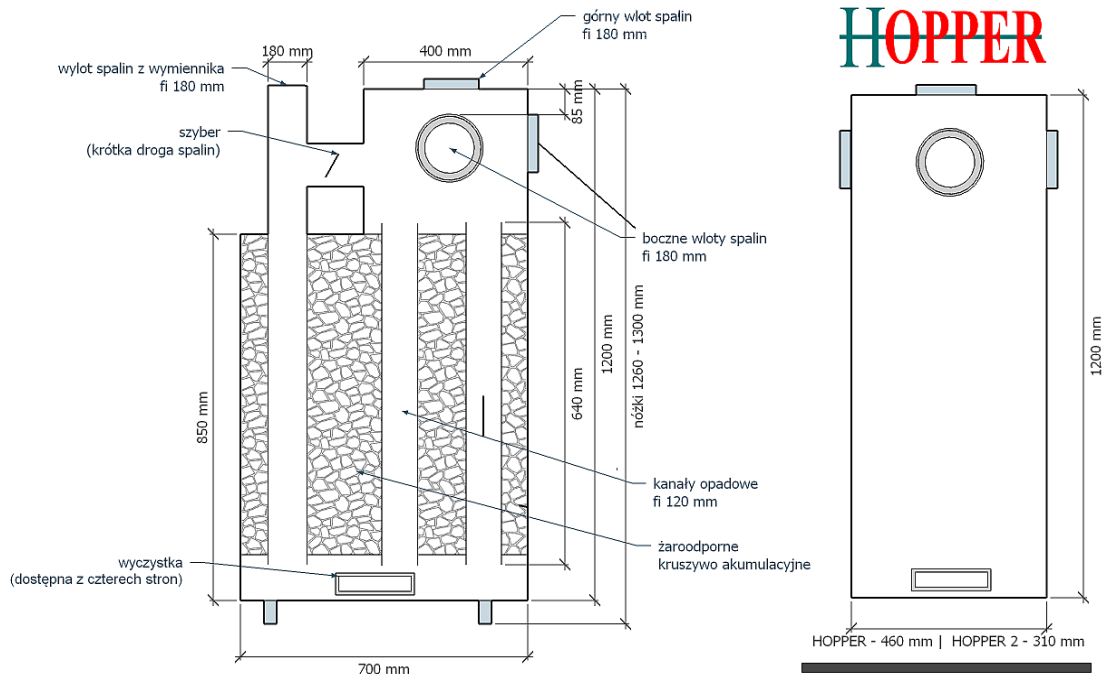
Grupa owo.pl

HOPPER

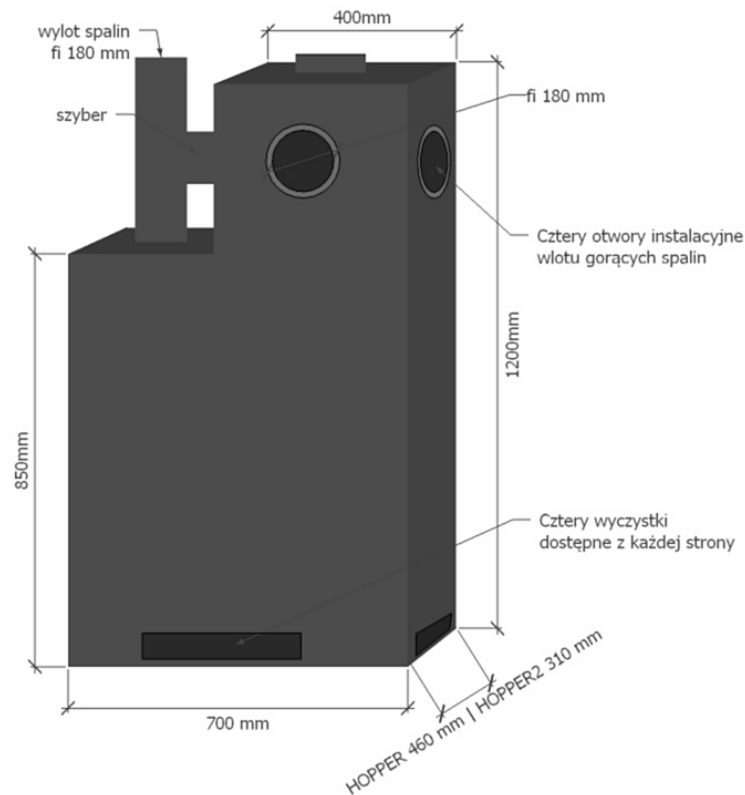
Cennik
wrzesień 2016

Akumulacyjno – konwekcyjne,
opadowo wznosne, szczelne odbiorniki ciepła ze spalin o dużej, stałej i skutecznej retencji
ciepła. Przeznaczone do pracy z wkładami kominkowymi serii UNICO Dragon (wybrane
modele), oraz innymi wkładami kominkowymi o dużym potencjale grzewczym.

HOPPER 1; 2 990 zł | **HOPPER 2; 2 480 zł** *ceny netto*



HOPPER



Wymienniki serii HOPPER, dzięki skutecznemu odbiorowi ciepła z spalin, w stosunkowo krótkich ożebrowanych kanałach opadowych, mają minimalne wymagania dotyczące sprawności komina

Stalowy korpus i stalowe kanały dymowe, zapewniają szczelność i bezpieczeństwo użytkowania. Stalowe kanały dymowe, z względu na bardzo wysoką przewodność stali, możemy pominąć jako przegrodę stanowiącą opór w przekazywaniu ciepła do masy akumulacyjnej.

Czas ładowania i następnie rozładowania, wymiennika energią cieplną uzależniony jest od wielu czynników:

- + temperatury spalin i energii cieplnej zawartej w spalinach
- + prędkości przepływu spalin przez wymiennik
- + zastosowanego kruszywa do zasypu wymiennika
- + różnicy temperatur, wymiennik \Rightarrow otoczenie
- + materiałów wykorzystanych do zabudowy kominka

Prostota i możliwość instalacji w praktycznie każdej konfiguracji i ułożenia zestawu

Wlot spalin – króćce fi 180 mm, trzy poziome, jeden pionowy

Wylot spalin króciec fi 180 mm, jeden pionowy, umiejscowiony w górnej części wymiennika

Krótki obieg spalin (szyber) zainstalowany fabrycznie w wymienniku

Zestaw zawiera:

- 1) kompletny wybrany model wymiennika HOPPER
- 2) żaroodporne kruszywo akumulacyjne
HOPPER: ok. 320 kg
HOPPER 2: ok. 210 kg
- 3) trzy zaślepki fi 180 mm (męskie), do zaślepienia nieużywanych króćców wlotu spalin

żaroodporne kruszywo akumulacyjne
Gęstość – 2,6 – 2,8 g/cm³

Grupa OWO.pl